

Dom Development Kraków Sp. z o.o.  
 ul. Wadowicka 3A  
 30-347 Kraków  
 tel. 12 312 37 00



APARTAMENTY  
**PARK MATECZNEGO**



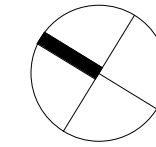
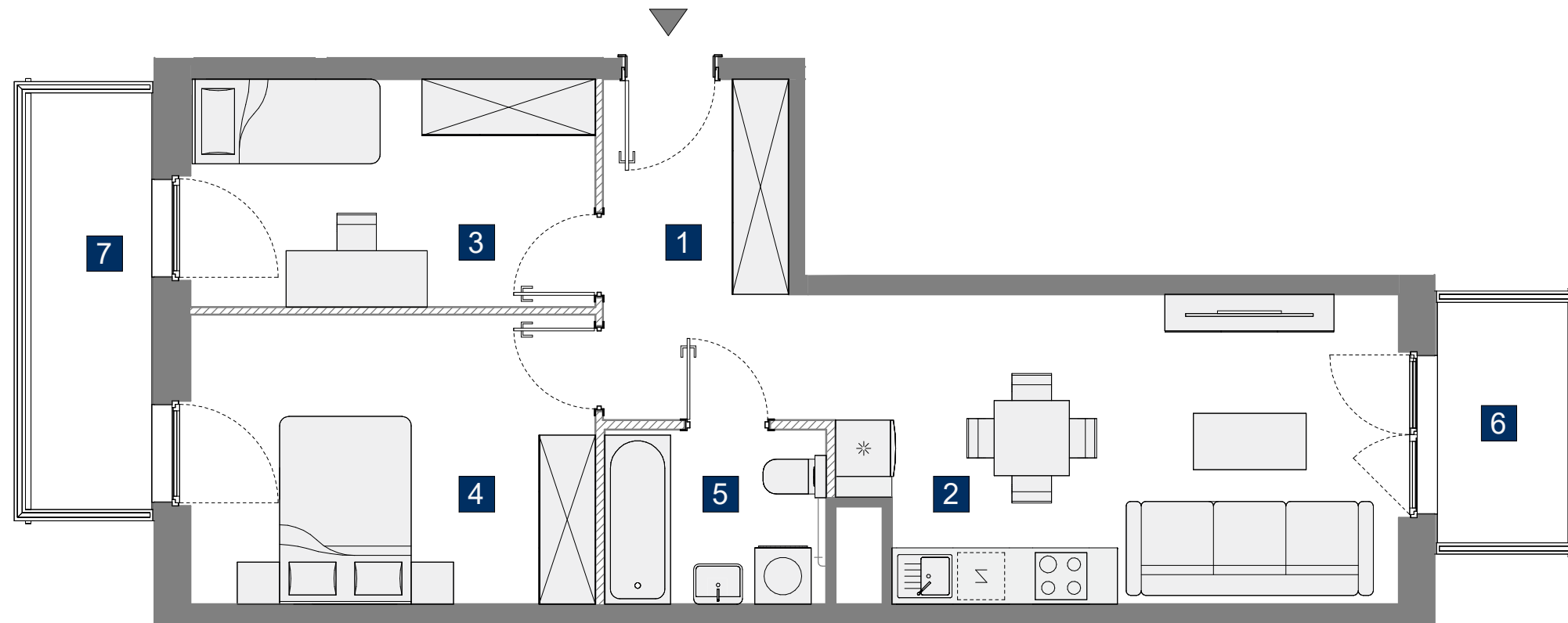
Budynek	D																		
Nr klatki	1	2	3	4	5														
Piętro	P	1	2	3	4	5	6												
Nr mieszkania					62														

**ZESTAWIENIE POMIESZCZEŃ:**

1	HOL	7.84 m <sup>2</sup>
2	POKÓJ DZIENNY Z ANEKSEM	19.10 m <sup>2</sup>
3	POKÓJ	10.45 m <sup>2</sup>
4	POKÓJ	13.30 m <sup>2</sup>
5	ŁAZIENKA	4.38 m <sup>2</sup>

**POWIERZCHNIA UŻYTKOWA: 55.07 m<sup>2</sup>**

6	BALKON	3.79 m <sup>2</sup>
7	BALKON	6.10 m <sup>2</sup>



UWAGA:

1. WYMIARY I POWIERZCHNIE POMIESZCZEŃ ORAZ CZĘŚCI PRZYNALEŻNYCH DO LOKALU (OGRÓDKI/BALKONY/LOGGIE/TARASY), A TAKŻE ROZMIESZCZENIE PUNKTÓW I PRZYBORÓW SANITARNYCH ITP. PODANO ZGODNIE Z PROJEKTEM BUDOWLANYM. WYMIARY PODANO W ŚWIETLE PIONOWYCH PRZEGRÓD (ŚCIAN) W STANIE SUROWYM. W TOKU REALIZACJI PRAC BUDOWLANYCH MOŻLIWE JEST WYSTĄPIENIE NIEWIELKICH RÓŻNIC W POWYŻSZYM ZAKRESIE
2. POWIERZCHNIA UŻYTKOWA LOKALU JEST OKREŚLANA NA PODSTAWIE ROZPORZĄDZENIA MINISTRA ROZWOJU Z DN. 11.09.2020R. W SPRAWIE SZCZEGÓŁOWEGO ZAKRESU I FORMY PROJEKTU BUDOWLANEGO ORAZ ZGODNIE ZASADAMI ZAWARTYMI W POLSKIEJ NORMIE PN-ISO 9836:2022-07, T.J.: POWIERZCHNIA UŻYTKOWA LOKALU JEST OBLICZANA W METRACH KWADRATOWYCH Z DOKŁADNOŚCIĄ DO DWÓCH MIEJSC PO PRZECINKU, DLA WYMIARÓW LOKALU W STANIE WYKOŃCZONYM, NA POZIOME PODŁOGI, NIE LICZĄC LISTEW PRZYPODŁOGOWYCH, PROGÓW ITP. DO POWIERZCHNI UŻYTKOWEJ LOKALU WLICZA SIĘ POWIERZCHNIE ELEMENTÓW NADAJĄCYCH SIĘ DO DEMONTAŻU (RURY, KANAŁY), NIE SĄ WLICZANE POWIERZCHNIE PRZEKROJU POZIOMEGO ŚCIANEK DZIAŁOWYCH, POWIERZCHNIE OTWORÓW NA DRZWI I OKNA ORAZ NISZE W ELEMENTACH ZAMYKAJĄCYCH.
3. PRZEDSTAWIONA NA RZUCIE ARANŻACJA MA CHARAKTER PRZYKŁADOWY, UMEBLOWANIE NIE STANOWI WYPOSAŻENIA NABYWANEGO LOKALU.

SKALA: 0 100 200cm

ŚCIANKI DZIAŁOWE

